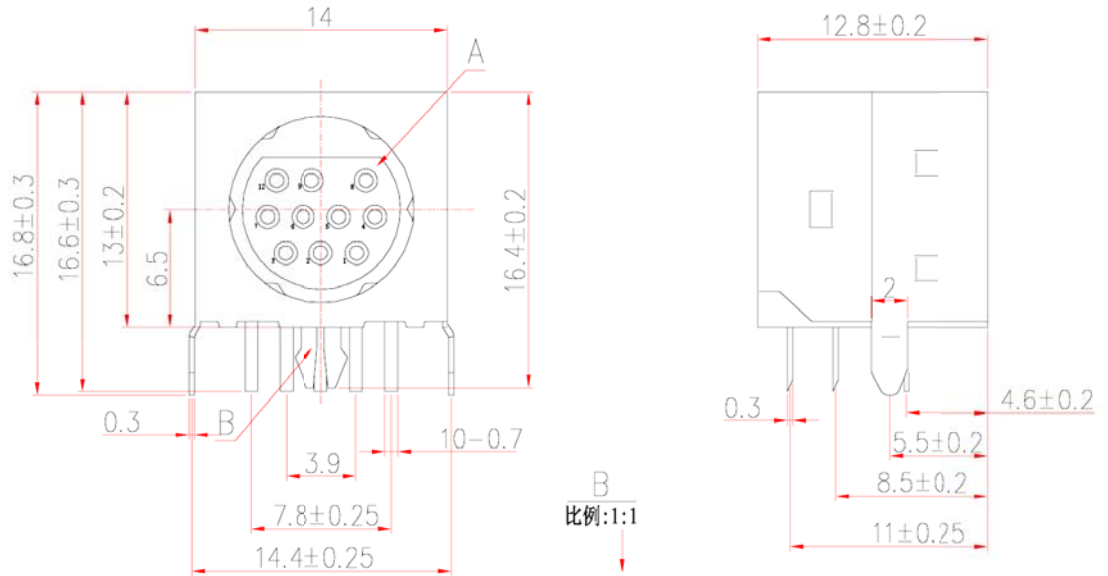
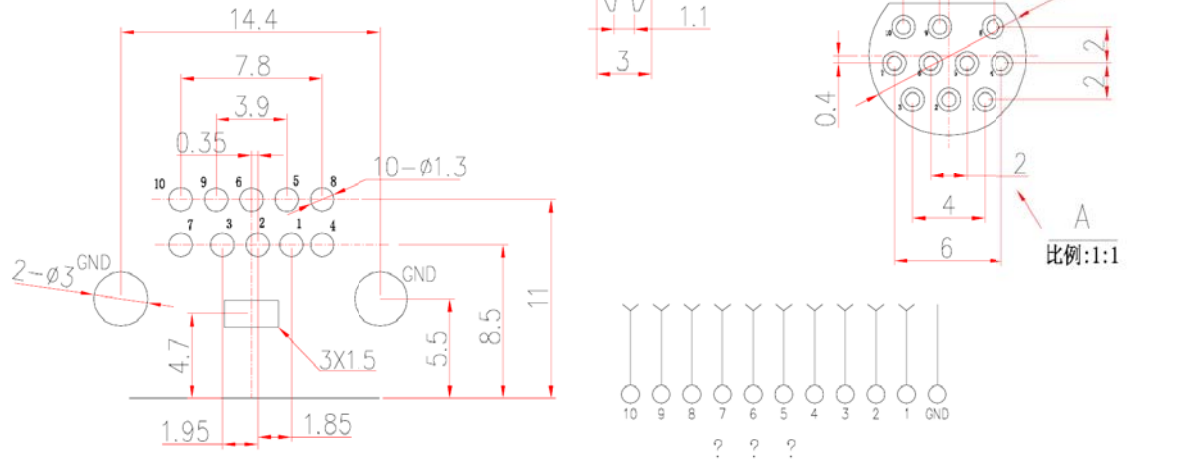


外形图



PCB板安装孔图



主要技术特性要求:

- 使用条件:
  - 环境温度:  $-25\sim 70^{\circ}$
  - 相对湿度:  $95\%(40^{\circ})$
- 额定负荷: DC12V 1A
- 接触电阻:  $\leq 3m\Omega$
- 绝缘电阻:  $\geq 100M\Omega$
- 耐压: 250V AC (50Hz) 1min
- 插拔力: 5-35N
- 寿命: 5000次

未注公差尺寸范围

1. 线型	2. 角度
X.XX $\pm 0.10$	X.XX° $\pm 1^{\circ}$
X.X $\pm 0.15$	X.° $\pm 2^{\circ}$
X. $\pm 0.25$	X° $\pm 3^{\circ}$

10	垫片	1	PBT	
9	铜壳	1	H62高精黄铜带Yl=0.28mm	D.Ni
8	中针	2	高精磷铜带Y=0.2mm	D. Au
7	右长针	2	高精磷铜带Y=0.2mm	D. Au
6	左长针	1	高精磷铜带Y=0.2mm	D. Au
5	右中针	1	高精磷铜带Y=0.2mm	D. Au
4	左中针	1	高精磷铜带Y=0.2mm	D. Au
3	左短针	3	高精磷铜带Y=0.2mm	D. Au
2	后盖	1	PBT	
1	底座	1	PBT	
序号	名称	数量	材料	镀涂

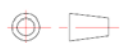
S端子

MDC-10-19

3HX. 665. 156外

Wellco T&C Co., Ltd.

图样标记 重量 比例



1:1

共 1 页 第 1 页

借(通)用登记

描校

描图

旧底图总号

底图总号

签字

标记 处数 更改文件号 签字 日期

日期

设计 标准化  
校对 审定  
审核  
工艺 日期