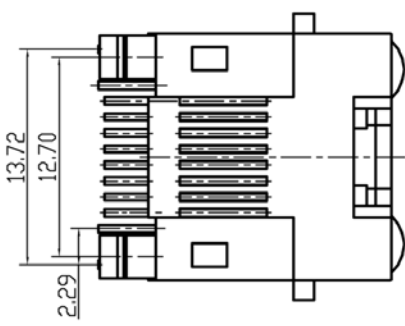
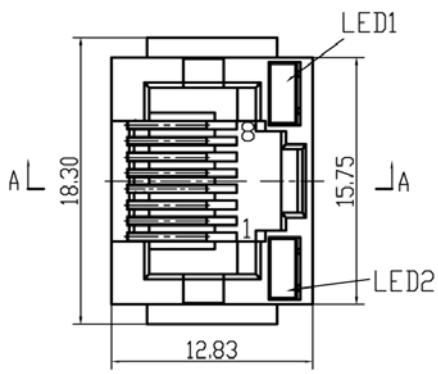
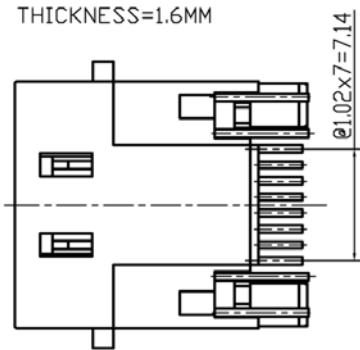
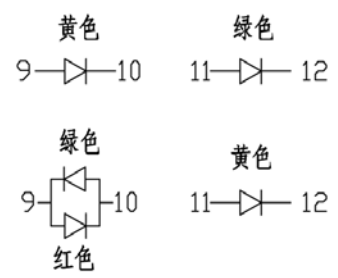
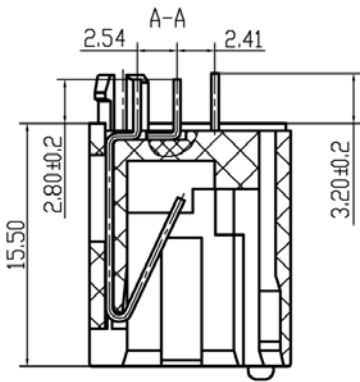
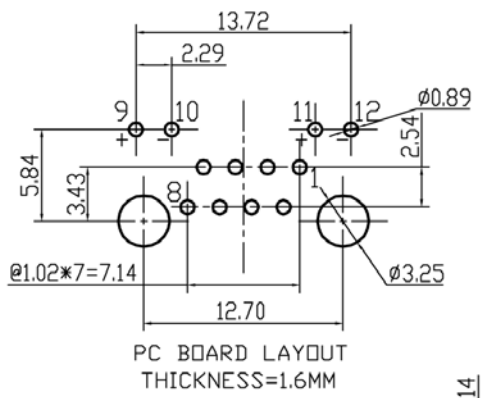


REV. 版本	ECN NO. 变更说明	DATE 日期
01-06	ADD P/N	10-04-21
07	更新品名	10-10-16



机构特性:

1. 塑壳材质: PA66, PBT;
2. 圆针材质: 磷青铜,  $\phi 0.46\text{mm}$ ;
3. 圆针电镀: 表面针镀金 (见料号表格), 镍底;
4. 可靠性: 最少750次插拔.
5. 插入/拔出力: 30N Max.
6. 配合强度: 50N 60s $\pm$ 5s.

电气特性:

1. 额定电压: 125 VAC RMS
2. 额定电流: 1.5 AMP
3. 接触电阻: 20 m $\Omega$  MAX.
4. 绝缘电阻: 1000 M $\Omega$  MIN. @500 VDC
5. 耐压强度: 1000 V AC 或 1500V DC RMS @ 0.5mA 50 Hz 或 60 Hz 一分钟

环境特性:

1. 储存温度: -40 $^{\circ}$ C ~ +85 $^{\circ}$ C  
相对湿度 < 80%
2. 工作温度: -40 $^{\circ}$ C ~ +85 $^{\circ}$ C

NOTES:

ELECTRICAL:

- |                          |                                                            |
|--------------------------|------------------------------------------------------------|
| 1. VOLTAGE RATING        | : 125 VAC RMS.                                             |
| 2. CURRENT RATING        | : 1.5 AMP.                                                 |
| 3. CONTACT RESISTANCE    | : 20 MILLIOHMS MAX.                                        |
| 4. INSULATION RESISTANCE | : 1000 MEGOHMS MIN @ 500 VDC.                              |
| 5. DIELECTRIC STRENGTH   | : 1000 V AC OR 1500V DC RMS @ 0.5mA 50 Hz / 60 Hz 1 Minute |

MECHANICAL:

- |                           |                                          |
|---------------------------|------------------------------------------|
| 1. HOUSING MATERIAL       | : PA66/PBT UL94V-0.                      |
| 2. CONTACT MATERIAL       | : PHOSPHOR BRONZE $\phi 0.46\text{mm}$ . |
| 3. PLATING                | : GOLD PLATING OVER NICKEL.              |
| 4. OPERATING LIFE         | : 750 CYCLES MIN.                        |
| 5. MATING/UNMATING FORCE: | : 30N Max.                               |
| 6. RETENTION STRENGTH:    | : 50N FOR 60s $\pm$ 5S.                  |

ENVIRONMENTAL:

1. STORAGE : -40 $^{\circ}$ C TO +85 $^{\circ}$ C RELATIVE HUMIDITY < 80%.
  2. OPERATION: -40 $^{\circ}$ C TO +85 $^{\circ}$ C.
- MATES WITH MODULAR PLUG CONFORMING TO FCC PART 68, SUBPART F.  
ROHS PART NUMBER:

PART NO./料号	DESCRIPTION/描述	Finish/镀层	LED1	LED2	Material/材质
△ B869N-8803-U001	RJ45 8P8C 180度有耳圆针插座	3u'	黄色	绿色	PA66黑
△ B869N-8806-U001	RJ45 8P8C 180度有耳圆针插座	6u'	绿色	红色	PA66黑
△ B869N-88GF-U003	RJ45 8P8C 180度有耳圆针插座	G/F	黄色	绿色	PA66黑
△ B869N-88GF-U001	RJ45 8P8C 180度有耳圆针插座	G/F	绿色	绿色	PA66黑
△ B869N-88GF-U006	RJ45 8P8C 180度有耳圆针插座	G/F	绿色	黄色	PA66黑
△ B869N-8806-M013	RJ45 8P8C 180度有耳圆针插座	6u'	无	无	PBT黑
△ B869N-88GF-U005	RJ45 8P8C 180度有耳圆针插座	G/F	无	无	尼龙66R30黑
△ B869N-8806-U004	RJ45 8P8C 180度有耳圆针插座	6u'	无	无	尼龙66R30黑
B869N-8806-M016	RJ45 8P8C 180度有耳圆针插座	6u'	黄色	绿色	普通PBT黄114C
B869N-8803-M007	RJ45 8P8C 180度有耳圆针插座	3u'	无	无	PBT黑
B869N-8803-M008	RJ45 8P8C 180度有耳圆针插座	3u'	无	无	普通PBT黄114C

RoHS Compliant

Wellco T&C Co., Ltd.

TOLERANCES 公差  
00~15 ±0.15  
15~30 ±0.20  
30~ ±0.25  
ANGLES: ±1°

Material: 材质 见表格  
Finish: 电镀 见表格  
SHEET

Designed: 设计  
Checked: 审核  
Approved: 核准

NAME: 名称 △ RJ45 8P8C 180度有耳圆针插座  
DWG NO: 图号 ESPH07072302  
PART NO: 料号 见表格  
REV. 版本 07

第一视角	A4 SIZE	SCALE 比例	UNIT 单位	CUSTOMER: 客户	N/A
		1:1	mm	MODEL NO: 料号	N/A