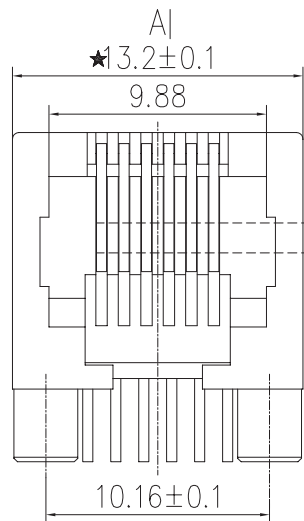
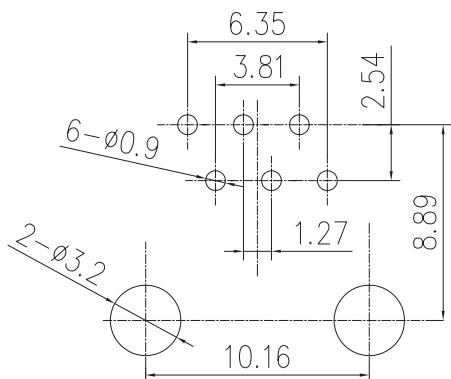
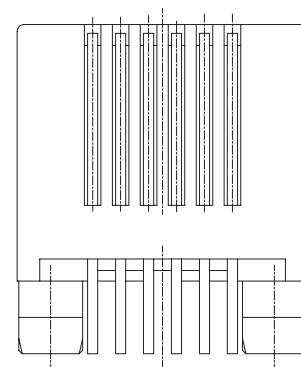
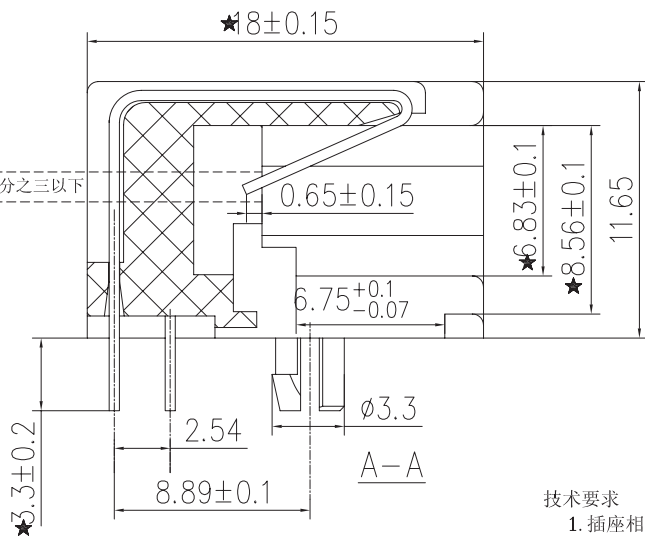


REV.	ECN NO.	DATE
01	增加塑壳图号	09.12.30



金针高度在二分之一以上四分之三以下



PCB LAYOUT
TOLERANCES: ±0.05

技术要求

1. 插座相邻接端间绝缘电阻正常值不少于1000MΩ.
2. 相邻接端耐压强度正常值能承受AC1000V.0.5mA一分钟无击穿或飞弧现象.
3. 机械寿命不少于750次.
4. 带“★”尺寸为重点管控尺寸
5. 塑壳图号: D07091710

14	1B531N-6630-U001	5321插座 6P6C 30U	PA66黑(环保料)
13	1B531N-6602-M001	5321插座 6P6C FU	普通PBT黑(环保料)
12	1B531N-6650-M012	5321插座 6P6C 50U	普通PBT灰(环保料) D8003
11	1B531N-6630-M012	5321插座 6P6C 30U	普通PBT灰(环保料) D8003
10	1B531N-6615-M012	5321插座 6P6C 15U	普通PBT灰(环保料) D8003
9	1B531N-6606-M012	5321插座 6P6C 6U	普通PBT灰(环保料) D8003
8	1B531N-66GF-M013	5321插座 6P6C G/F	普通PBT灰(环保料) D8003
7	1B531N-6603-M003	5321插座 6P6C 3U	普通PBT灰(环保料) D8003
6	1B531N-6650-M011	5321插座 6P6C 50U	普通PBT黑(环保料)
5	1B531N-6630-M001	5321插座 6P6C 30U	普通PBT黑(环保料)
4	1B531N-6615-M001	5321插座 6P6C 15U	普通PBT黑(环保料)
3	1B531N-6606-M011	5321插座 6P6C 6U	普通PBT黑(环保料)
2	1B531N-6603-M011	5321插座 6P6C 3U	普通PBT黑(环保料)
1	1B531N-66GF-M011	5321插座 6P6C G/F	普通PBT黑(环保料)
NO.	DWG NO	NAME	DESCRIPTION

RoHS Compliant

Wellco T&C Co., Ltd.



A4
SIZE

SCALE UNIT CUSTOMER:
1:1 mm MODEL NO:

TOLERANCES
0~15 ±0.15
15~30 ±0.20
30~50 ±0.25
50~ ±0.30
ANGLES: ±1°

MATERIAL: 见明细表

Designed:

NAME: 5321插座 6P6C系列 普通PBT(环保料)

FINISH: 见明细表

Checked:

DWG NO: YZ3P0186

REV.

SHEET 1 OF 1

Approved:

PART NO: 见明细表

01