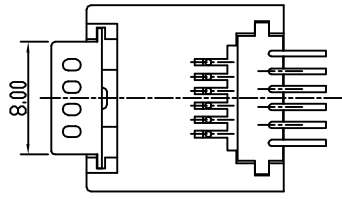


1

电气特性:

- 额定电压: 125 VAC RMS
- 额定电流: 1.5 AMP
- 接触电阻: 45 MΩ MAX.
- 绝缘电阻: 1000 MΩ MIN. @500 VDC
- 耐压强度: 1000 V AC 或 1500V DC RMS @ 0.5mA 50 Hz 或 60 Hz 一分钟



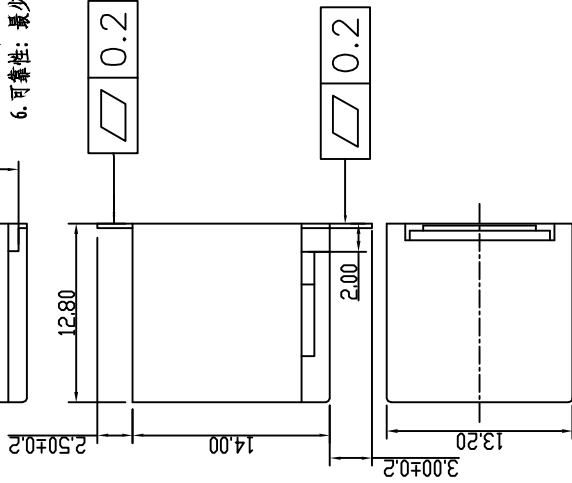
NOTES:

- ELECTRICAL:**
- VOLTAGE RATING : 125 VAC RMS.
 - CURRENT RATING : 1.5 AMP.
 - CONTACT RESISTANCE : 45 MILLIOHMS MAX.
 - INSULATION RESISTANCE : 1000 MEGOHMS MIN @ 500 VDC.
 - DIELECTRIC STRENGTH : 1000 V AC OR 1500V DC RMS @ 0.5mA 50 Hz / 60 Hz 1 Minute
- MECHANICAL:**
- HOUSING/INSERT & MATERIAL : PA46/PA66/PA6T UL94V-0. COLOR BLACK.
 - CONTACT MATERIAL : PHOSPHOR BRONZE T=0.35mm.
 - PLATING : 1. CONTACT AREA- SELECTIVE GOLD PLATING. 2. TAILS PLATING TIN OVER NICKEL.
 - MATING/UNMATING FORCE : 22N / 2.27kg Max.
 - RETENTION STRENGTH : 57.83N Min.
 - OPERATING LIFE : 750 CYCLES MIN.

2

机构特性:

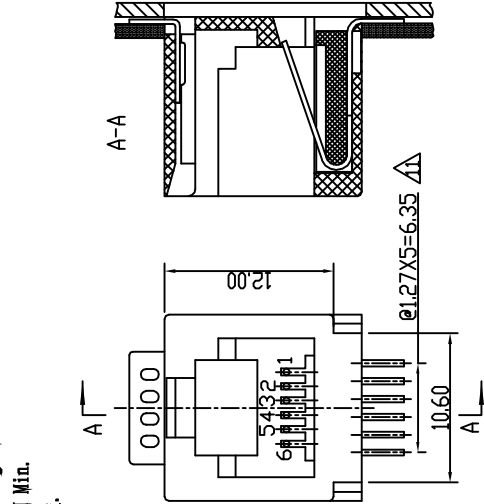
- 塑胶材质 : PA46/PA66/PA6T黑色, UL94V-0;
- 磷青铜, 厚度0.35mm;
- 扁针电镀 : 扁针电镀: 接触区镀金 (见料号表格), 镍底, 剥头电镀镍磷;
- 插入/拔出力 : 22N/2.27kg Max.
- 配合强度 : 57.83N Min.
- 可靠性: 最少750次插拔.



3

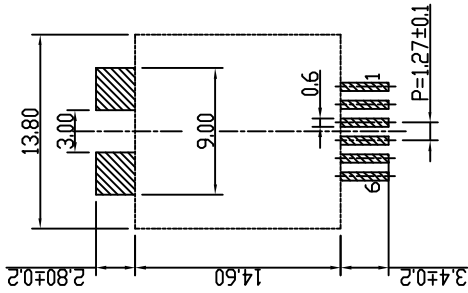
环境特性:

- 储存温度: -10°C ~ +40°C
- 相对湿度: <80%
- 工作温度: -40°C ~ +85°C



4

REV. 版本	ECN NO. 变更说明	DATE 日期
01-08	ADD P/N	09.04.09'
09	ADD P/N	11.04.09'
10	见变更说明	12.08.09'
11	尺寸标注修正	



PC BOARD LAYOUT
THICKNESS=1.6MM

ENVIRONMENTAL:

- STORAGE: -10°C TO +40°C RELATIVE HUMIDITY<80%.
 - OPERATION: -40°C TO +85°C.
- MATES WITH MODULAR PLUG CONFORMING TO FCC PART 68, SUBPART F.

10版变更说明:

- 增加易飞;
- 修改品名与品号汇总表一致.

RoHS Compliant

Wellco T&C Co., Ltd.

SCALE 比例	UNIT 单位	CUSTOMER: 客户
A4	mm	N/A
SIZE 尺寸	MODEL NO: 料号	N/A
1:1		

TOLERANCES 公差	ANGLES ± 0.5
Δ ± 0.25	
.00 ± 0.20	
.000 ± 0.10	

Material: 材质	SEE NOTE
Finish: 电镀	SEE NOTE
SHEET 第 1 页	OF 1 共 1 页

Designed: 设计	赵乾普
Checked: 审核	
Approved: 核准	
NAME: 名称	RJ11 623SMT 6P6C JACK
DWG NO: 图号	ESMTQWY-1008-3
PART NO: 料号	SEE TABLE

RJ11 623SMT插座

A

B

C

D

1

2

3

4