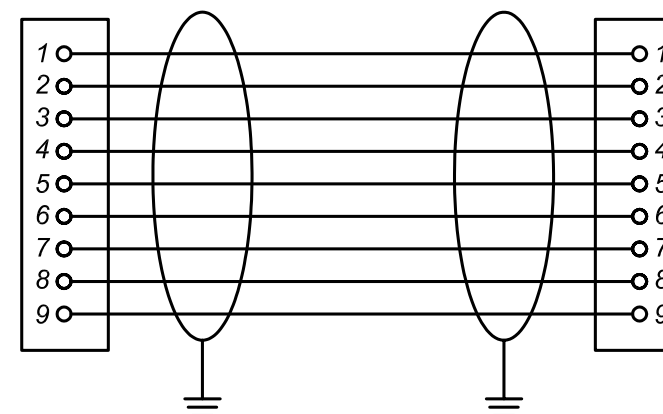
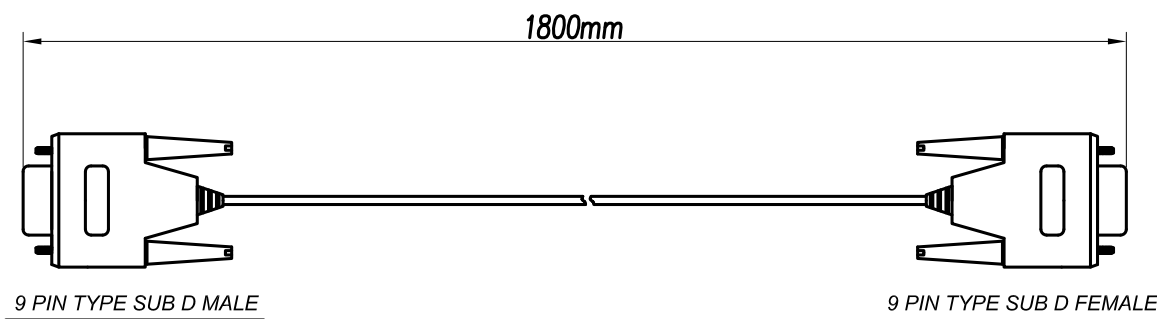


CABLE WIRING DIAGRAM

The cable connection is pin to pin

Connectors characteristics

D-SUB rounded cable 9 pin connectors with hermetic covers
RoHS compliant.

Number of poles: 9
Nominal current: 1A
Temperature range: -55...+125°C
Contact surface: BeCu 0.75 Au/1.3 NI

Cable characteristics

9 poles rounded cable shielded

Color: Black
Conductors: Tinned copper conductors
Shielding: 100% aluminium Mylar foil
Cross-section: AWG 26;0.15mm²
Operating voltage: 300V max
Insulation material: PVC, burning behaviour as UL VW-1
Grid: 1.27mm
Resistance: 0.085Ohm/m(max)
Capacitance: 48.2pF/m
Inductance: 0.46
Temperaure range: -20...+105°C

P/N # T-sem224

3									
2									
1									
N.	Nota di revisione			Data	Proget.	Approv.			
Wellco T&C Co., Ltd. www.wellco.com.tw				DENOMINAZIONE					
				CAVO UL2464 L=1800mm D-SUB M./D-SUB F.					
				CODICE ARTICOLO		SCALA		MATERIALE	
				T-SEM224		/			
DATA		PROGETTATO		APPROVATO		TRATTAMENTI			
23/06/10		D.SIMONAZZI							
Quote senza indicazioni di tolleranza grado di precisione UNI ISO 2768/1 se non indicato vale la seguente tabella									
Da 3 fino a 6	Oltre 6 fino a 30	Oltre 30 fino a 120	Oltre 120 fino a 400	Oltre 400 fino a 1000	Oltre 1000 fino a 2000	Oltre 2000 fino a 4000	Oltre 4000		
± 0.1	± 0.2	± 0.3	± 0.5	± 0.8	± 1.2	± 2.0	± 2.5		